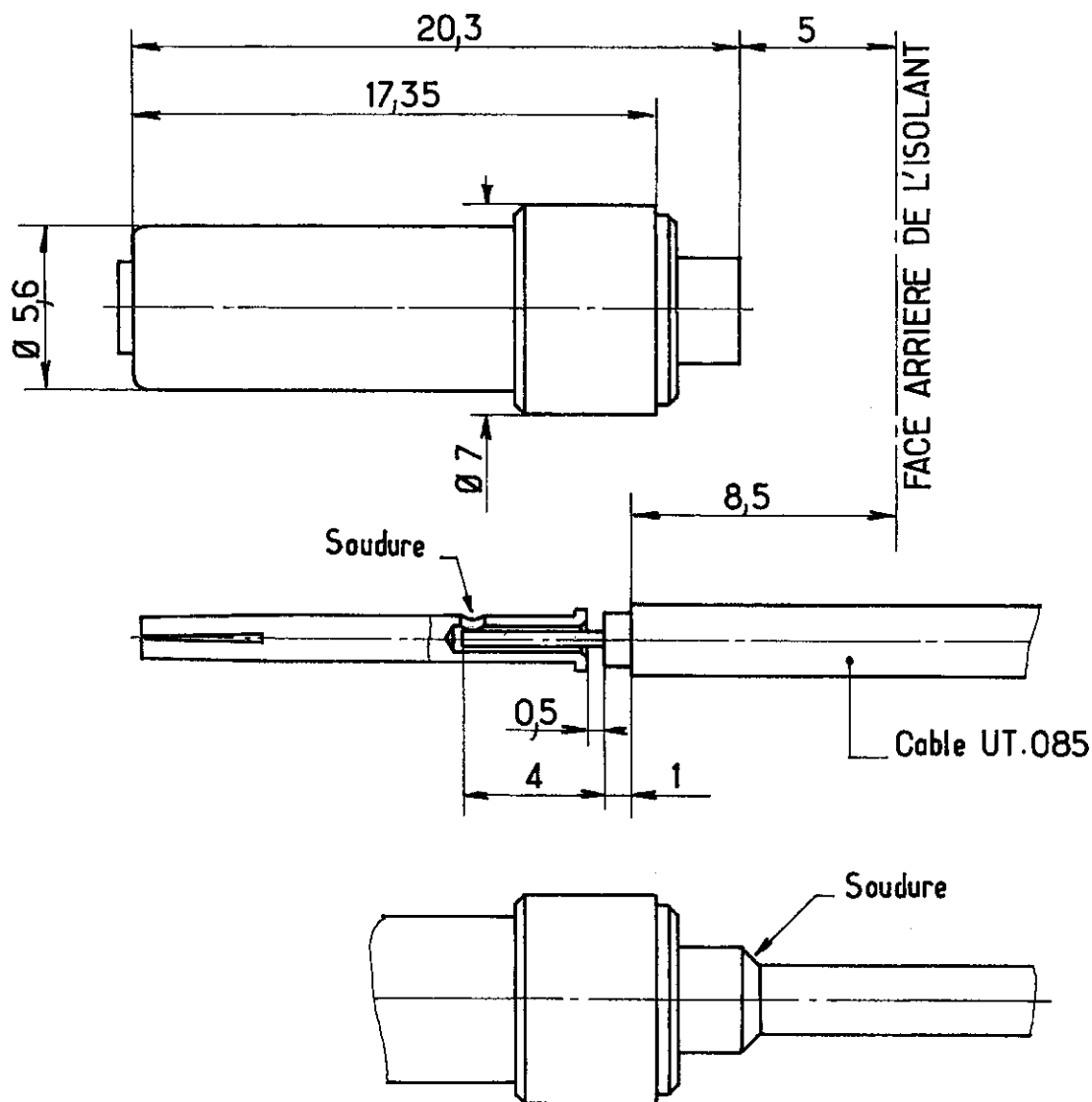


Série  
DSX

Désignation **Contact coaxial male taille 5**  
pour cable UT.085

616 125



Ce document est la propriété de la Sté SOGIL. Il ne peut être reproduit ni communiqué à des tiers sans autorisation écrite.

Dessiné le : 17/7/81  
par : MACARI

PEN  
81.029  
RPM56

Indice

M O D I F I C A T I O N S

Date  
Visa



**RADIALL**

101, rue Philibert Hoffmann  
Zone Industrielle Ouest  
93116 - ROSNY-SOUS-BOIS  
Téléphone : 854 - 80 - 40